

В.В. ЕЛИСЕЕВ, В.А. ЛАРГИН,
Г.Ю. ПИВОВАРОВ, В.И. ЯЩЕНКО (АО "Импульс")

Комплекс МСКУ М на объектах газовой промышленности

Рассмотрены структура, функции, характеристики систем контроля и управления на базе МСКУ М, введенные на объектах газового комплекса.

Structure, functions and performance of supervision and control systems based upon MSSC M (Microprocessor-based System of Supervision and Control - Modernized), which were installed at the plants of gas complex are considered.

Серийная продукция северодонецкого АО "Импульс" – микропроцессорная система контроля и управления (МСКУ М), ориентированная на применение в АСУТП энергоблоков ТЭС и АЭС¹, используется для создания АСУТП и САУ объектов газовой промышленности Украины, России и Туркмении.

Типовая структура АСУТП газотранспортного объединения на базе МСКУ М приведена на рис. 1. Нижний

¹ Елисеев В.В., Ларгин В.А., Макарова В.И., Пивоваров Г.Ю. Системы контроля и управления на базе МСКУ М для объектов тепловой и атомной энергетики // Промышленные АСУ и контроллеры. 1999. № 6.

уровень системы – управление газоперекачивающими агрегатами (ГПА) – реализован на базе МСКУ и рабочих мест оператора (РМО). Связь между МСКУ и РМО, а также между РМО и АРМ оператора цеха осуществляется с помощью модульной асинхронной перестраиваемой сети (МАПС). Далее приводятся некоторые конкретные реализации систем управления.

Автоматизированные системы управления компрессорными станциями

Системы спроектированы сумским АО "СМНПО им. М.В. Фрунзе" и АО "Импульс" для компрессорных станций (КС) Качановского и Гнединцевского газоперерабатывающих заводов (ГПЗ), газлифтной КС Анастасьевского месторождения, КС сайклинг-процесса УКС-16/500 Тимофеевского газового месторождения (Полтавагазпром).

Системы функционируют на базе программно-технических средств МСКУ М. Прикладное ПО, компрессоры и другое оборудование разработаны и изготовлены АО "СМНПО им. М.В. Фрунзе". Опытно-промышленная эксплуатация подтвердила высокое качество и отказоустойчивость систем.

Основные функции систем

Компрессорные станции Качановского и Гнединцевского ГПЗ осуществляют процесс компримирования (сжатия) попутного нефтяного газа в производственном

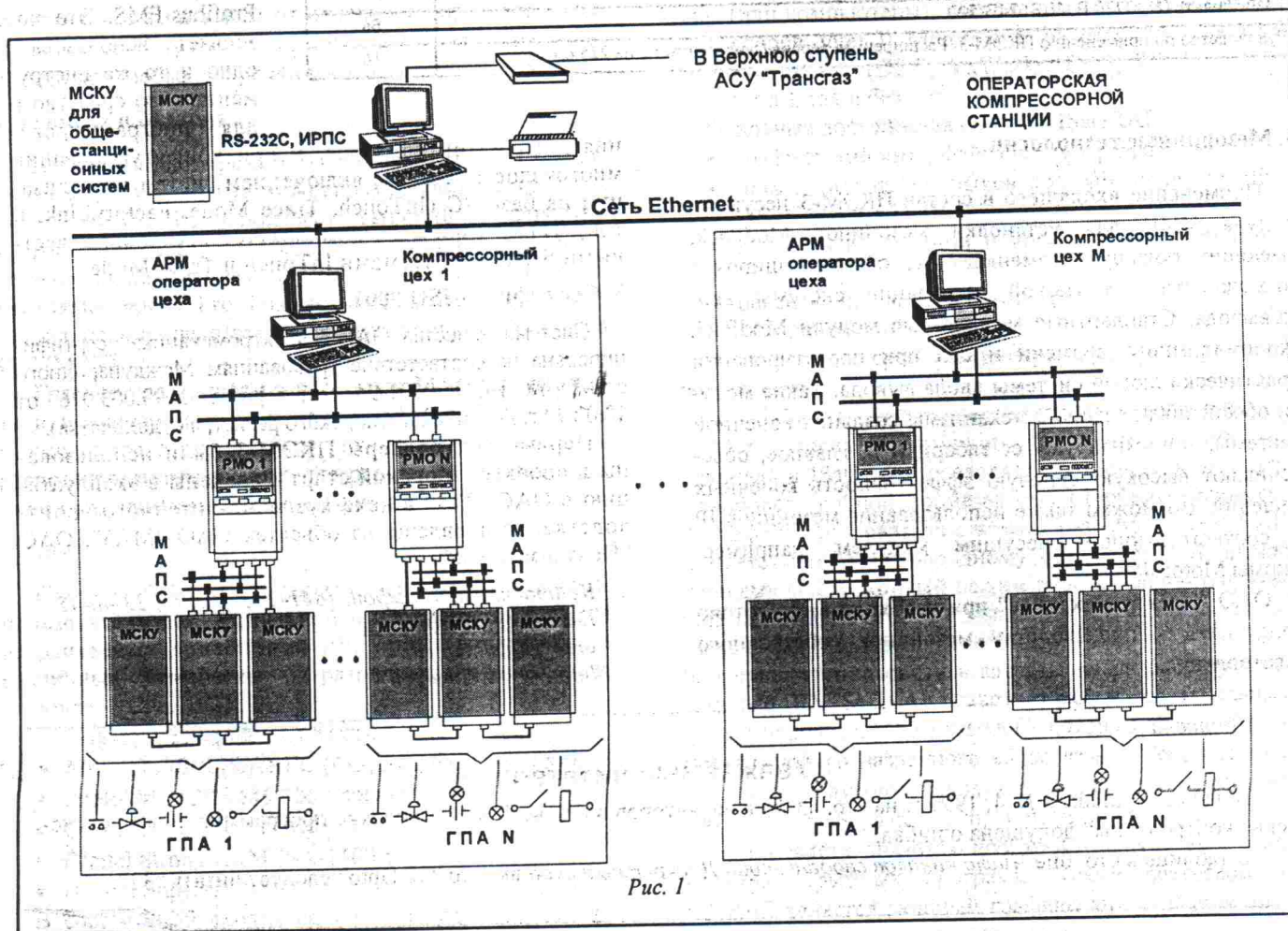


Рис. 1

цикле. Технология предусматривает переработку нефтяного газа с отделением конденсата тяжелых углеводородов, осушкой газа и подачей его в магистральный газопровод. Тяжелые углеводороды перерабатываются для получения пропан-бутана, стабильного бензина и других компонентов.

Компрессорная станция Качановского ГПЗ состоит из четырех компрессорных агрегатов, сепараторов, газоохладителей, запорной и регулирующей арматуры, факельного хозяйства, емкостного оборудования, систем вентиляции блоков, импульсного воздуха КИП, теплоснабжения, продувки инертным газом, подготовки топливного газа. Каждый агрегат включает центробежный компрессор и привод на базе авиационного двигателя Д336 мощностью 6,3М Вт (изготовитель АО "Моторсич", г. Запорожье). Структурная схема АСУТП КС Качановского ГПЗ представлена на рис. 2 (где САУД – система автоматического управления двигателем Д336; БСВ-350 – аппаратура вибороконтроля). Система управляет процессом компримирования, сбора и хранения конденсата, осушки и переработки газа.

Газлифтная КС Анастасьевского месторождения выполняет компримирование попутного нефтяного газа первой ступени сепарации при добыче нефти. Она состоит из шести компрессорных агрегатов с приводами Д336. Сбор конденсата в процессе сжатия, осушка газа, регенерация гликоля и подача осушенного газа осуществляются на газлифтные гребенки.

Кроме функций управления АСУТП обеспечивают пять уровней защит: предупредительную сигнализацию; перевод на пониженный режим работы; режим останова по предаварийным сигналам; аварийный останов; экстренный аварийный останов в автоматическом режиме.

Системы управления ГПА-Ц-6,3А

На Анастасьевской газлифтной КС запущены в эксплуатацию САУ ГПА-Ц-6,3А. На рис. 3 приведена структурная схема САУ ГПА. Основной задачей системы является обеспечение управления ГПА во всех режимах работы без постоянного присутствия обслуживающего персонала.

Программно-технический комплекс САУ ГПА выполняет следующие функции:

- информационные;
- управления работой агрегата;
- контроля и диагностики аппаратных средств САУ ГПА;
- связи с АСУТП верхнего уровня (АСУТП станции, др.).

Основные информационные функции САУ ГПА:

- измерение значений технологических параметров (таблица);

Группы измеряемых параметров	Период опроса, с
Температура (разность температур) газов НД, ТВД	0,5
Температуры воздуха, топливного газа, масла	1,0
Давление (перепад давления) воздуха, газа, масла, уровень масла	4,0
Перепад давления масло – газ	0,2
Частота вращения:	
ТН (в том числе сигнал от ОРТ)	0,2
КВД, КНД	0,2
Напряжение питания	0,5
Положение механизмов:	
электродвигателя	0,2
вспомогательных агрегатов	1,0

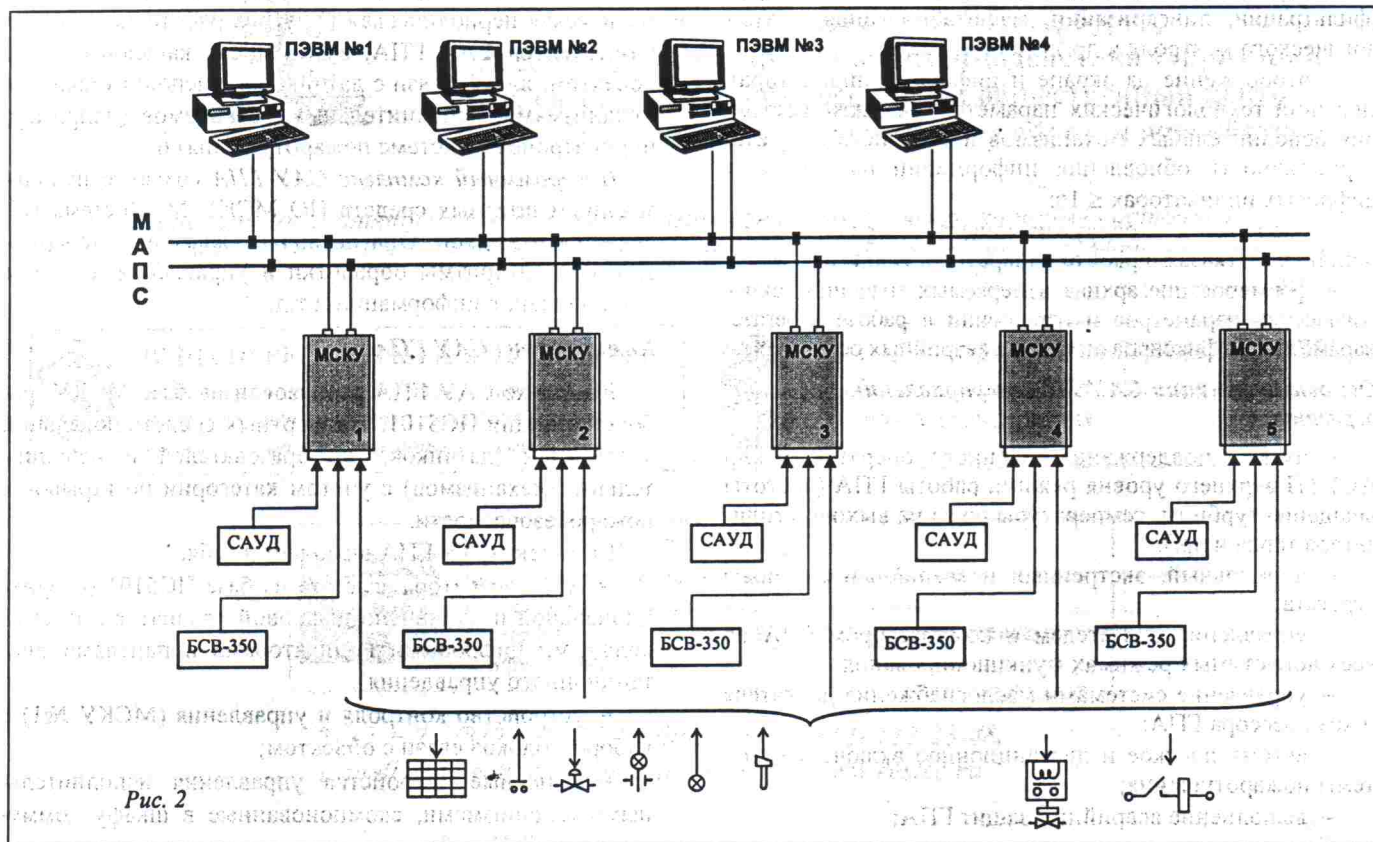


Рис. 2

РАБОЧЕЕ МЕСТО ОПЕРАТОРА АГРЕГАТА

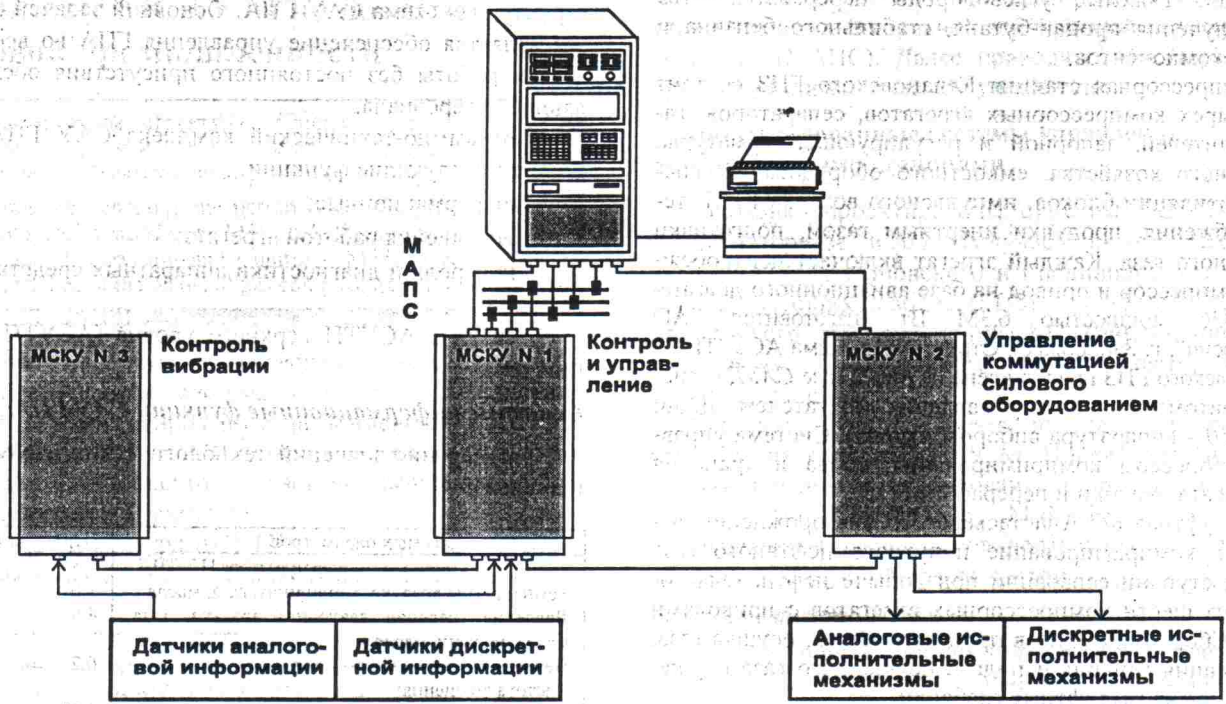


Рис. 3

Газоперекачивающий агрегат ГПА-Ц-В,ЗС

- первичная обработка измеряемых параметров (фильтрации, линеаризации, масштабирования, технологического контроля и др.);

- отображение на экране и цифровых индикаторах значений технологических параметров, а также состояния исполнительных механизмов и устройств агрегата; периодичность обновления информации на экране и цифровых индикаторах ≤ 1 с;

- оповещение обслуживающего персонала об ошибках и отказах в работе аппаратных средств;

- формирование архива измеряемых значений технологических параметров и нарушений в работе агрегата, параметров, зафиксированных при аварийных остановах.

Основные функции САУ ГПА по управлению работой агрегата:

- пуск и поддержание заданного оператором или АСУТП верхнего уровня режима работы ГПА (частоты вращения турбины, температуры воды на выходе утилизатора тепла и др.);

- нормальный, экстренный и аварийный остановы агрегата;

- управление двигателем и компрессором ГПА во всех допустимых режимах функционирования;

- управление системами маслоснабжения двигателя и компрессора ГПА;

- автоматическое и дистанционное включение системы пожаротушения;

- выполнение аварийных защит ГПА;

- противопожарная защита.

Функциями контроля и диагностики являются автоматическая периодическая проверка работоспособности компонентов САУ ГПА, в том числе каналов связи с объектом, линий связи с датчиками и исполнительными механизмами, исполнительных механизмов (например, пиропатронов в системе пожаротушения) и др.

Программный комплекс САУ ГПА создан с использованием штатных средств ПО МСКУ М. Система ПО является открытой. Она позволяет заказчику модернизировать алгоритмы обработки и управления, способы представления информации и т.д.

Компоненты САУ ГПА

Комплекс САУ ГПА реализован на базе МСКУ, рабочей станции ПС5101, стандартных средств локальной автоматики (датчиков, преобразователей и исполнительных механизмов) с учетом категории по взрыво- и пожаробезопасности.

Комплекс САУ ГПА включает в себя:

- АРМ оператора агрегата на базе ПС5101 (с функциональной и алфавитно-цифровой клавиатурами, символьными цифровыми индикаторами и панелями дистанционного управления);

- устройство контроля и управления (МСКУ №1) с набором блоков связи с объектом;

- выносные устройства управления исполнительными механизмами, скомпонованные в шкафу коммутации (МСКУ № 2);

– датчики и преобразователи измерительных каналов;

– устройства электропитания исполнительных механизмов двигателя и системы пожаротушения (27 В, 15 А);

– аппаратуру контроля вибрации и контрольно-сигнальную виброаппаратуру (МСКУ № 3).

Комплекс САУ ГПА, скомпонованный в трех напольных защищенных шкафах, расположен в блоке автоматики ГПА. АРМ располагается в диспетчерской цеха, выполнено в виде шкафа, в котором установлено следующее оборудование:

- системный блок рабочей станции ПС5101;
- цветной видеомонитор SVGA;
- алфавитно-цифровая клавиатура (выдвижная);
- функциональная клавиатура КФ-4;
- панель дистанционного управления;
- средства системной связи.

Характеристики САУ ГПА

Число каналов измерения:	
температуры (ТП/ТС)	96
давления/перепада давления	40
вибрации/виброперемещения (аналоговые датчики)	60
контроля положения сигнализаторов (дискретные датчики типа “сухой контакт”)	220
контроля питающих напряжений (аналоговые датчики)	10

контроля цепи поджига пиропатронов (дискретные датчики)

Число каналов управления исполнительными механизмами (27 В, 220 В, 220 В, 50 Гц)

Суммарная потребляемая мощность, В·А

Средняя наработка на отказ для ситуаций “Пропуск аварии”, “Ложный аварийный останов агрегата” или “Невыполнение команд управления (без учета отказов исполнительных механизмов)”, N

Условия эксплуатации аппаратуры, размещенной в блоке автоматики:

рабочая температура окружающей среды, °С

относительная влажность воздуха при температуре 35 °С, %

Класс вибрации по МЭК 654-3:

низкочастотной

высокочастотной

Наличие электромагнитных помех, А/м

По электромагнитной совместимости технические средства комплекса соответствуют степени жесткости 2 по ГОСТ 29254 – 91, 29191 – 91.

Эта САУ ГПА содержит каналы связи с объектом с искробезопасными электрическими цепями “ia” с маркировкой взрывозащиты “Exia IIc”.

Контактные телефоны в Северодонецке: (06452) 4-00-89, 9-82-85; факсы: (06452) 2-95-87, 2-94-20.

E-mail: imp3@sed.lg.ua



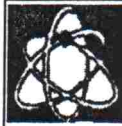
Госкомитет РФ по связи и информации,
Администрация Санкт-Петербурга,
Ассоциация экономического взаимодействия территорий
Северо-Запада, РФ Российский общественный центр
Интернет-технологий, выставочное объединение «Рестэк»

приглашают Вас принять участие в специализированных выставках, которые состоятся с 09. 11 по 12. 11. 1999 г. по адресу: Санкт-Петербург, Михайловский манеж, Манежная пл., д. 2



НЕФТЕПЕРЕРАБОТКА И НЕФТЕХИМИЯ

Тема: первичная и глубокая переработка углеводородного сырья. Нефтеперерабатывающее и нефтехимическое производство. Трубопроводы.



РАДИАЦИОННАЯ БЕЗОПАСНОСТЬ

2-я международная специализированная выставка и конференция



СКЛАДЭКСПО

Тема: средства автоматизации и механизации складских, транспортных и погрузо-разгрузочных работ
2-я международная специализированная выставка и конференция

Тел.: + 7 - (812) 325-16-87 Факс: + 7 - (812) 112-23-48

E-mail: infoteh.restec@neva.sob.ru [tp://www.restec.ru](http://www.restec.ru)